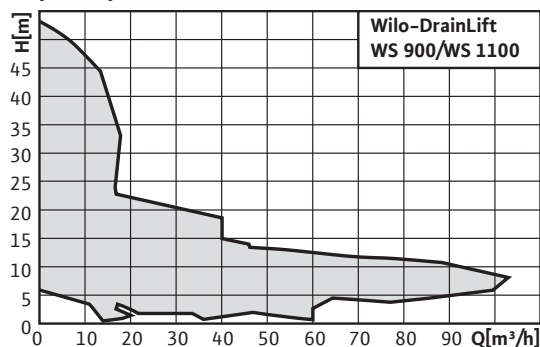


Лист данных: Wilo-DrainLift WS 900 E/TP 50, FIT V05, PRO V05

Характеристики



Допустимая область применения

Общий объем	V	900 л
Подводящий патрубок		DN 150
Макс. допустимое давление в напорном трубопроводе	p	6 бар
Напорный патрубок		Rp 2
Отвод воздуха		DN 100
Вес, прим.	m	80 кг
Для применения насоса(ов)		Drain TP 50, Rexa FIT V05, Rexa PRO V05
Глубина монтажа ниже верхней кромки грунта до отметки приточного трубопровода без удлинения		1245 мм
Глубина монтажа ниже верхней кромки грунта до отметки приточного трубопровода с удлинением		1345...1945 мм

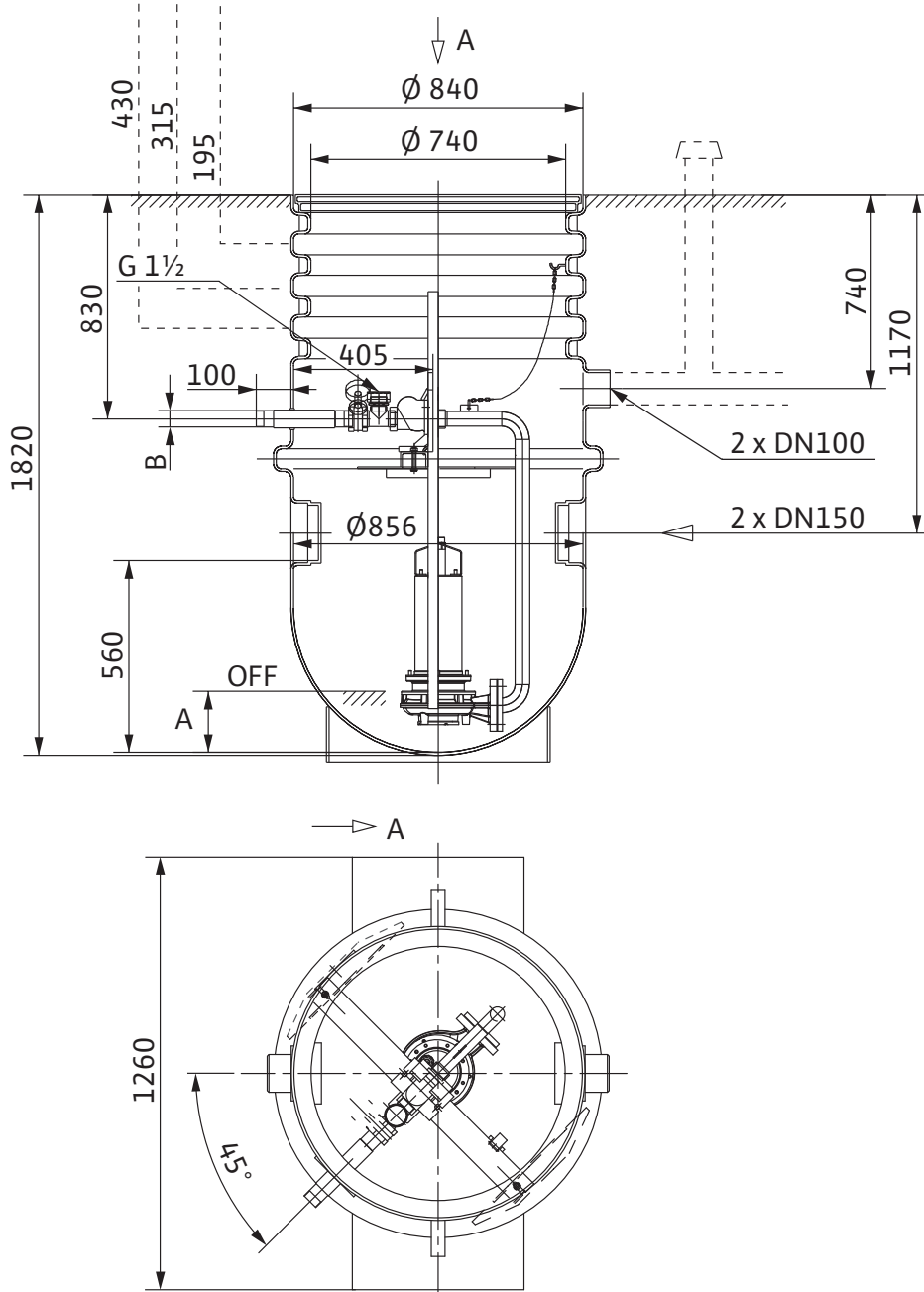
Данные для заказа

Изделие	Wilo
Арт.-№	2506435
Номер EAN	4016322391753
Готовность к поставке	Складские запасы
Группа товаров со скидкой	PG8

Размеры и габаритные чертежи: Wilo-DrainLift WS 900 E/TP 50, FIT V05, PRO V05

Габаритный чертеж

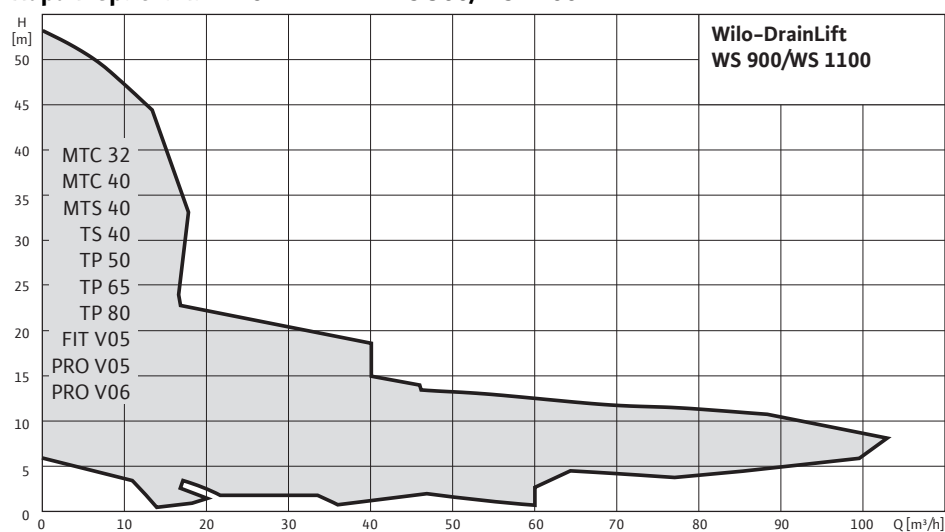
Wilo-DrainLift WS 900



Размеры	A	220 мм
Размеры	B	50 мм

Характеристики: Wilo-DrainLift WS 900 E/TP 50, FIT V05, PRO V05

Характеристики Wilo-DrainLift WS 900/WS 1100



Характеристики отдельных насосов см. в разделе технических данных выбранного насоса.

В соответствии с EN 12056-4 скорость потока (в напорном трубопроводе) должна поддерживаться в диапазоне от 0,7 до 2,3 м/сек.

Данные для заказа: Wilo-DrainLift WS 900 E/TP 50, FIT V05, PRO V05

Данные для заказа	
Тип насоса	WS 900 E/TP 50, FIT V05, PRO V05
Арт.-№	2506435
Номер EAN	4016322391753
Вид упаковки	Европоддон
Длина x Ширина x Высота (упаков.)	1260мм x 840мм x 1800мм
Штук на поддон	1
Минимальное количество для заказа	1
Единица минимального кол-ва для заказа	PCE
Вес (нетто)	80
Длина (нетто)	1260
Ширина (нетто)	840
Высота (нетто)	1800
Вес (брутто)	102
Длина (брутто)	1260
Ширина (брутто)	1260
Высота (брутто)	1960
Вид упаковки	Европоддон
Свойства упаковки	Транспортировочная упаковка
Штук на поддон	1
Количество на один слой	1

Тексты заявок: Wilo-DrainLift WS 900 E/TP 50, FIT V05, PRO V05

Готовая к монтажу и защищенная от противодействия синтетическая шахта из полиэтилена для установки в почве в качестве шахтной насосной станции. Оснащена системой трубопроводов и арматурой для соответствующего насоса. Высокая устойчивость формы и прекрасное крепление в грунте благодаря оребрению. Совместимые насосы: MTC 32, MTC 40, MTS 40, TP 50, TP 65, TP 80, FIT V05, PRO V05, PRO V06. Прибор управления на выбор заказчика в качестве дополнительной принадлежности.

Допустимая область применения

Макс. допустимое давление в напорном трубопроводе: 6 бар

Температура перекачиваемой жидкости: +3 ... +35 °C

Температура окружающей среды, макс.: 20 °C

Подключения

Напорный патрубок: Rp 2

Подводящий патрубок: DN 150

Отвод воздуха: DN 100

Данные мотора

Подключение к сети: ~ В, 50 Гц

Потребляемая мощность: 2x 0,0 kW

Номинальный ток: 0.0 А

Макс. частота включений на насос: 0 1/ч

материал

Материал резервуара: PE

Размеры/вес

Общий объем: 900 л

Макс. уровень включения: 140 л

Мин. уровень Выкл.: 220 мм

Мин. уровень Вкл.: 475 мм

Габаритные размеры: 1260 x 956 x 1820 мм

Вес, прим.: 80 кг

Данные для заказа

Арт.-№: 2506435

Номер EAN: 4016322391753

Готовность к поставке: Складские запасы

Группа товаров со скидкой: PG8

Изделие: Wilo